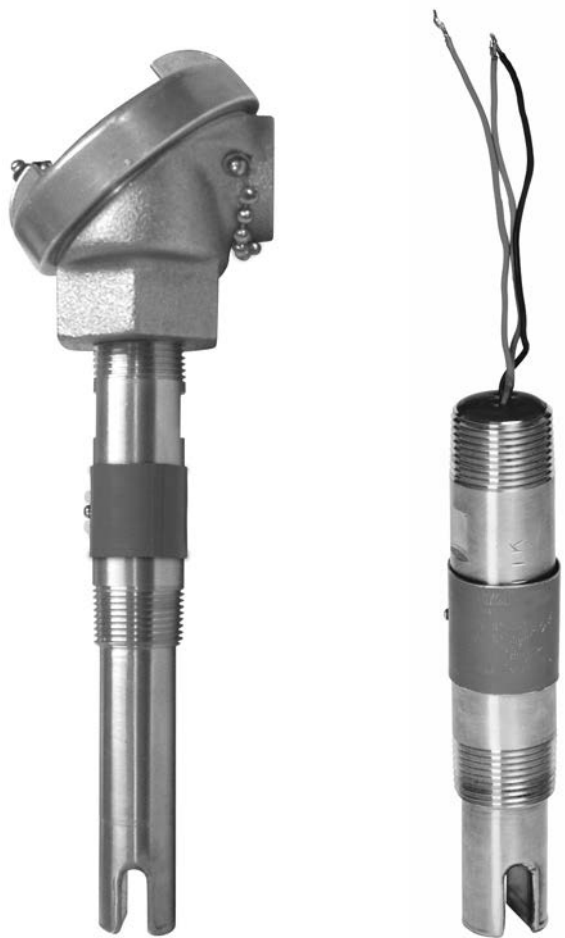


ECHOTEL® 940/941

Manuel d'installation et d'utilisation



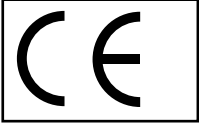
*Détecteurs
de niveau
à ultrasons*

 **MAGNETROL®**

AMETEK®

DEBALLAGE

Déballer l'appareil avec soin et s'assurer que tous les composants ont été sortis de leur emballage. Vérifier l'absence de dégâts et signaler tout dommage éventuel au transporteur dans les 24 heures. Vérifier le contenu des cartons ou caisses par rapport au bordereau d'expédition et signaler toute anomalie à Magnetrol. Vérifier si le numéro de modèle figurant sur la plaque signalétique correspond à celui du bordereau d'expédition et du bon de commande. Prendre note du numéro de série en vue de toute commande ultérieure de pièces détachées.



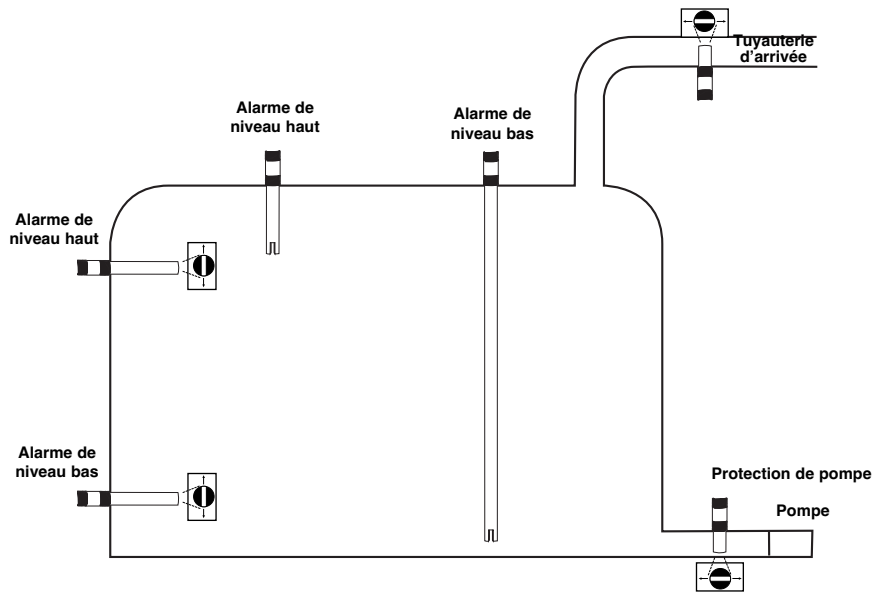
Ces appareils sont conformes à:

1. La directive CEM 2014/30/EU. Les appareils ont été testés selon la norme EN 61326: 1997 + A1 + A2.

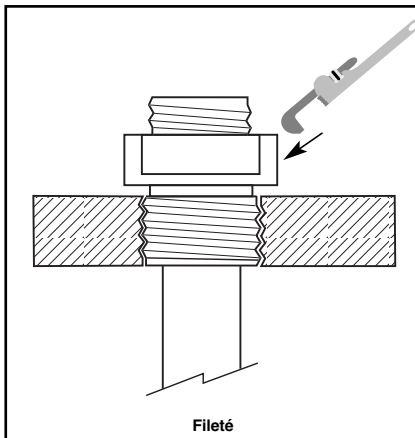
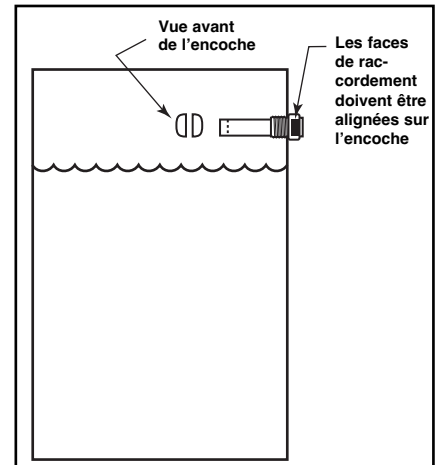
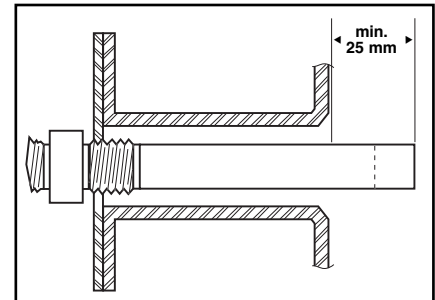


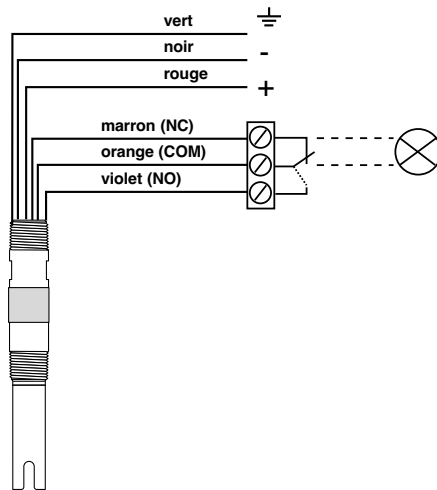
Modèle et
numéro de série

MONTAGE



Montage du piquage: l'encoche doit rester libre

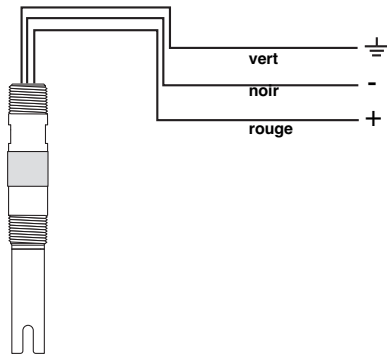




SORTIE

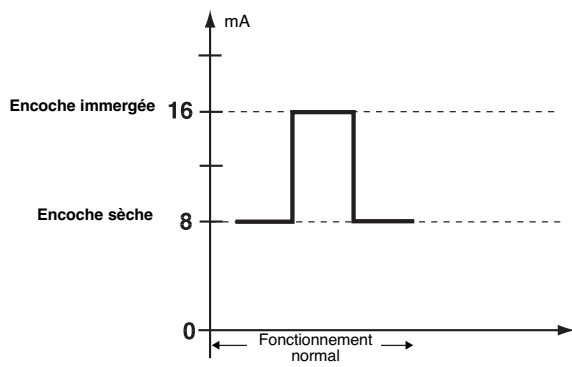
Niveau	Relais	Câblage
	Désactivé	
	Activé	

IMPORTANT: en cas de coupure d'alimentation ou lorsque l'encoche est sèche, le relais est désactivé.



SORTIE

Niveau	Courant
	8 mA (\pm 1 mA)
	16 mA (\pm 1 mA)



SPECIFICATIONS

SPECIFICATIONS DES PERFORMANCES

Description	Caractéristiques
Temps de réponse	Généralement 0,5 s
Reproductibilité	± 2 mm
Température ambiante	De -40 °C à +85 °C
Humidité	De 0 à 99 %, sans condensation
Compatibilité électromagnétique	Conforme aux exigences CE (EN 61326: 1997 + A1 + A2)

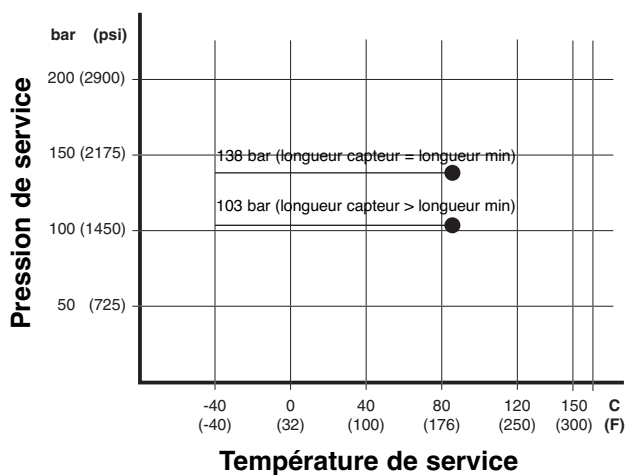
SPECIFICATIONS PHYSIQUES/FONCTIONNELLES

Description	Caractéristiques
Tension d'alimentation	12 - 35 V CC
Consommation électrique	< 1 W
Signal de sortie	Changement valeur
	Relais
	8 mA (± 1 mA) - encoche sèche ou 16 mA (± 1 mA) - encoche immergée
	UPBD: 1 A à 30 V CC
Câble moulé	Câbles volants de 45 cm composés de fils de calibre 18 AWG
Poids net	510 g (appareil avec sonde 3/4" NPT la plus courte)

SPECIFICATIONS DE LA SONDE

Description	Caractéristiques
Matériau	Acier inoxydable 316/316L (1.4401/1.4404)
Montage	Fileté (NPT/GAZ)
Longueur utile	De 3 cm à 250 cm
Température de service	De -40 °C à +85 °C
Pression max.	103 bar à +85 °C - longueur capteur > longueur min. 138 bar à +85 °C - longueur capteur = longueur min. Les modèles à bride sont déclassés à la pression nominale de la bride sélectionnée.

TEMPERATURE/PRESSION NOMINALE



IDENTIFICATION DU MODELE

Un appareil complet comprend les éléments suivants:

1. Une seule codification pour l'électronique et la sonde
2. OPTION: le câble standard mesure 45 cm. Pour un câble plus long, indiquer la longueur séparément.
3. OPTION: **052-7012-002**: codification de l'Echotel 941, boîtier en aluminium moulé avec bornier, entrée de câble 3/4" NPT, IP65
052-7012-003: codification de l'Echotel 940, boîtier en aluminium moulé avec bornier, entrée de câble 3/4" NPT, IP65

REFERENCE DU MODELE DE BASE

9 4 0 - N	Détecteur de niveau OEM Echotel® 940 avec relais unipolaire bidirectionnel (UPBD) 1 A intégré
9 4 1 - N	Détecteur de niveau OEM Echotel® 941, sortie avec changement de valeur de la boucle de courant 8/16 mA

RACCORDEMENT Fileté

1 1 M	3/4" NPT
1 2 M	3/4" GAZ (G 3/4")
2 2 M	1" GAZ (G 1")

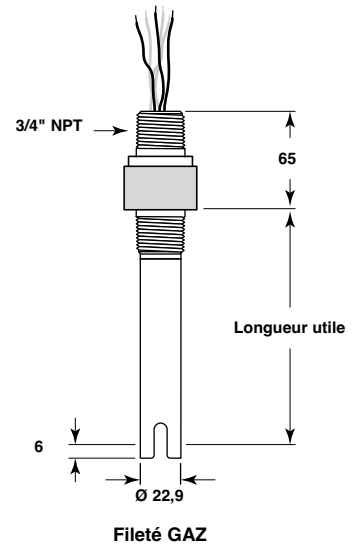
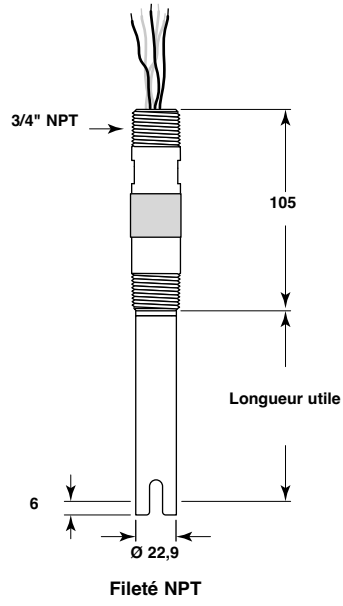
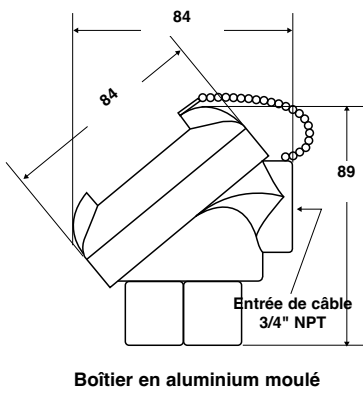
LONGUEUR UTILE – Spécifier par paliers de 1 cm
 Longueur totale d'insertion = longueur utile + 6 mm

0 0 3	Minimum 3 cm – pour 3/4" NPT
0 0 5	Minimum 5 cm – pour les raccords 3/4" GAZ (G 3/4")
0 0 6	Minimum 6 cm – pour les raccords 1" GAZ (G 1")
2 5 0	Maximum 250 cm

9	4	N	M		
---	---	---	---	--	--

Codification complète de l'Echotel 940/941

→ X = produit avec exigence particulière du client



IMPORTANT

SERVICE APRES-VENTE

Les détenteurs d'appareils Magnetrol sont en droit de retourner à l'usine un appareil ou composant en vue de sa réparation complète ou de son remplacement, qui s'effectueront dans les meilleurs délais. Magnetrol International s'engage à réparer ou remplacer l'appareil sans frais pour l'acheteur (ou propriétaire), **à l'exclusion des frais de transport**, aux conditions suivantes:

- a. Que le retour ait lieu pendant la période de garantie.
- b. Qu'il soit constaté que la panne est due à un vice de matière ou de fabrication.

Si la panne résulte de facteurs qui ne dépendent pas de Magnetrol ou si elle **N'EST PAS** couverte par la garantie, les frais de pièces et de main-d'œuvre seront facturés.

Dans certains cas, il peut s'avérer plus pratique d'expédier des pièces de rechange ou, dans les cas extrêmes, un appareil neuf complet en remplacement de l'appareil défectueux, avant le renvoi de ce dernier. Si l'on opte pour cette solution, il convient de communiquer à l'usine le numéro de modèle et le numéro de série de l'appareil à remplacer. Dans de tels cas, la valeur de l'appareil ou des pièces retournées sera créditée selon les conditions de la garantie.

Magnetrol ne peut être tenue responsable des mauvaises utilisations, dommages ou frais directs ou indirects.

RETOUR DE MATERIEL

Afin de pouvoir donner suite efficacement aux retours de matériel, il est indispensable de munir tout matériel retourné d'un formulaire d'autorisation de retour de matériel (RMA, Return Material Authorisation) fourni par l'usine. Il est indispensable que ce formulaire soit joint à chaque matériel retourné. Ce formulaire est disponible chez votre représentant Magnetrol local ou à l'usine et doit porter les mentions suivantes:

1. Nom de l'acheteur
2. Description du matériel
3. Numéro de série et numéro de référence
4. Suite à donner
5. Motif du retour
6. Détails du process

Avant d'être renvoyé à l'usine, tout appareil qui a été utilisé dans un process doit être nettoyé conformément aux normes d'hygiène et de sécurité applicables par le propriétaire.

Une fiche de données de sécurité (MSDS) doit être apposée à l'extérieur de la caisse ou boîte servant au transport.

Tous les frais de transport afférents aux retours à l'usine sont à la charge de l'expéditeur. Magnetrol **refusera tout envoi** en port dû.

Le prix des pièces de rechange expédiées s'entend « départ usine ».

SOUS RESERVE DE MODIFICATIONS

BULLETIN N°: FR 51-647.7
ENTREE EN VIGUEUR: AOÛT 2021
REPLACE: AOÛT 2017

Siège européen & Usine de fabrication

Heikensstraat 6
9240 Zele, Belgique
Tél: +32-(0)52-45.11.11
e-mail: info.magnetrolbe@ametek.com

www.magnetrol.com



MAGNETROL®

AMETEK®