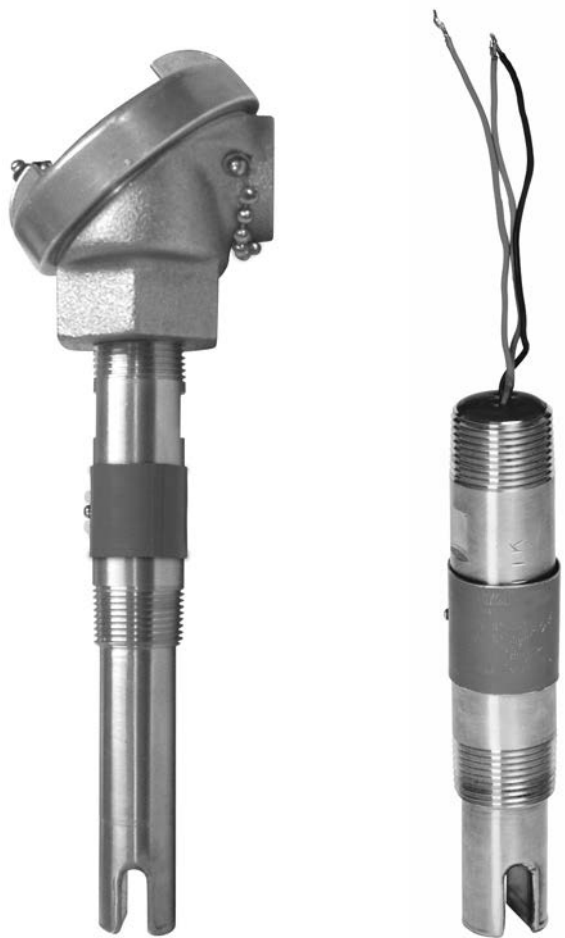


ECHOTEL® 940/941

Manuale di installazione e di funzionamento



*Interruttore di
livello
a ultrasuoni*

 **MAGNETROL®**

AMETEK®

RIMOZIONE DELL'IMBALLO

Togliere con cura lo strumento dal suo imballo. Assicurarsi di avere rimosso tutte le parti dalle apposite protezioni. Verificare che nessuna parte sia danneggiata. In caso di danni non evidenti, informare il corriere entro 24 ore. Controllare il contenuto dell'imballo e i documenti di spedizione e comunicare qualsiasi discrepanza a Magnetrol. Controllare il numero del modello sulla relativa targhetta per verificare che corrisponda a quanto riportato nei documenti di spedizione e nell'ordine di acquisto. Controllare e trascrivere il numero di serie quale riferimento futuro, nel caso si debbano ordinare parti di ricambio.



Le unità sono conformi alla:

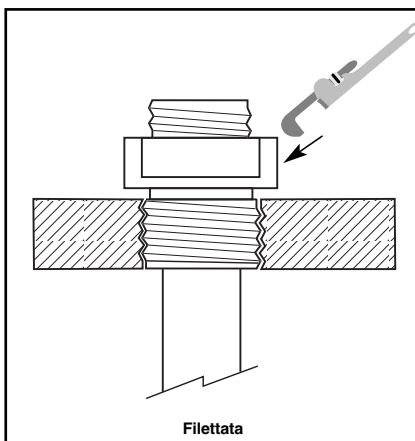
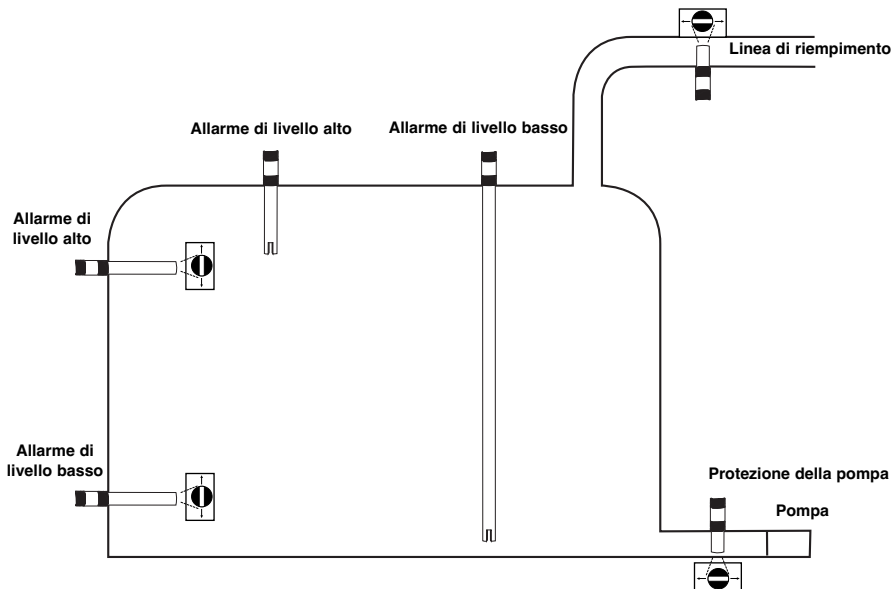
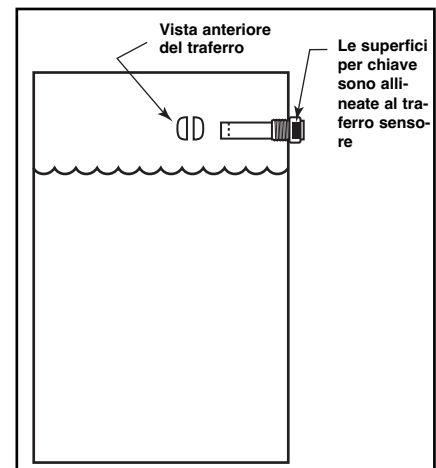
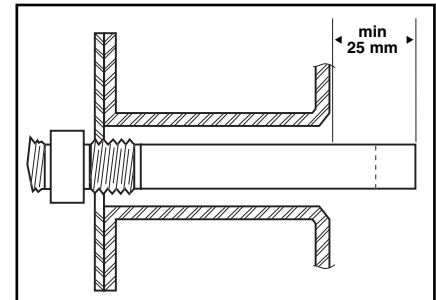
1. Direttiva CEM 2014/30/EU. Le unità sono state testate secondo la normativa EN 61326: 1997 + A1 + A2.

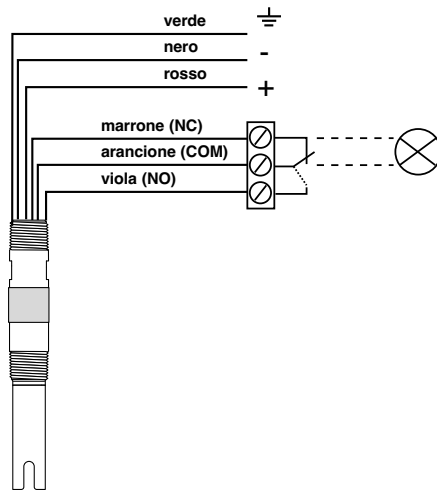


Modello e numero di serie

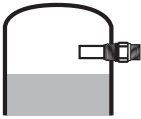
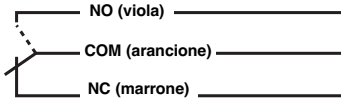
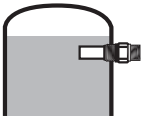
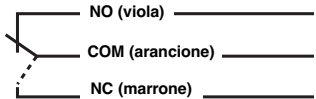
MONTAGGIO

Montaggio del bocchello:
deve essere disponibile traferro

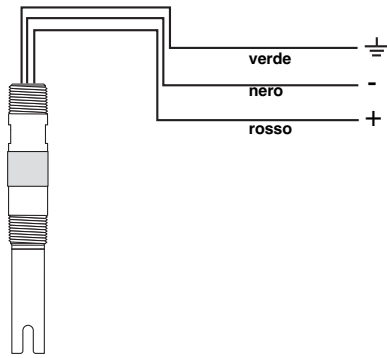




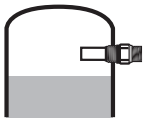
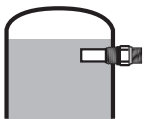
USCITA

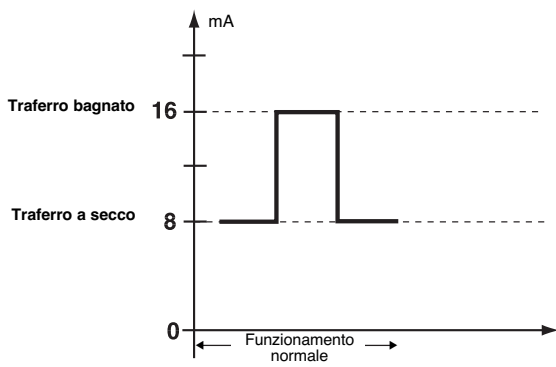
Livello	Relè	Collegamenti elettrici
	Diseccitato	
	Eccitato	

IMPORTANTE: in caso di perdita di potenza o di traferro asciutto, il relè si diseccita.



USCITA

Livello	Corrente
	8 mA (± 1 mA)
	16 mA (± 1 mA)



SPECIFICHE

SPECIFICHE DI PRESTAZIONE

Descrizione	Specifica
Tempo di risposta	Tipico 0,5 secondi
Ripetibilità	± 2 mm
Temperatura ambiente	Da -40 °C a $+85$ °C
Umidità	0–99%, senza condensa
Compatibilità elettromagnetica	Conforme alle norme CE (EN 61326: 1997 + A1 + A2)

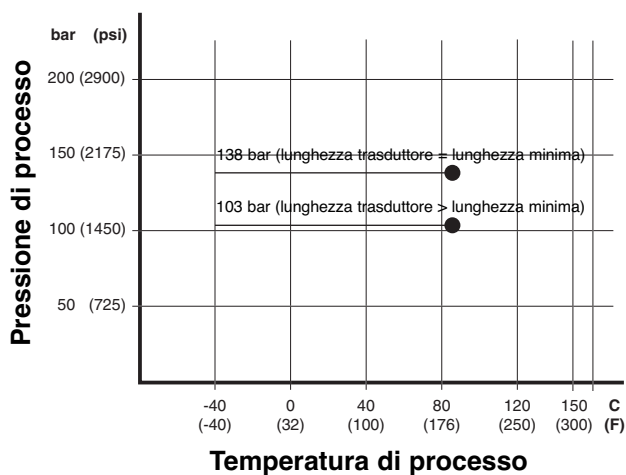
SPECIFICHE FISICHE/FUNZIONALI

Descrizione	Specifica	
Tensione di ingresso	12 - 35 V CC	
Consumo	< 1 W	
Uscita segnale	Corrente a step	8 mA (± 1 mA) - traferro a secco o 16 mA (± 1 mA) - traferro bagnato
	Relè	SPDT: 1 A a 30 V CC
Cavo integrato	Cavi liberi di 45 cm con fili di 18 AWG	
Peso netto	510 g (unità con trasduttore 3/4" NPT e lunghezza minima)	

SPECIFICHE TRASDUTTORE

Descrizione	Specifica
Materiale	Acciaio inox 316/316L (1.4401/1.4404)
Montaggio	Filettato (NPT/BSP)
Lunghezza di azionamento	Da 3 cm a 250 cm
Temperatura processo	Da -40 °C a $+85$ °C
Pressione max	103 bar a $+85$ °C - lunghezza trasduttore $>$ lunghezza minima 138 bar a $+85$ °C - lunghezza trasduttore = lunghezza minima La pressione massima per i modelli flangiati è determinata dalla pressione di design della connessione di processo selezionata.

RATING TEMPERATURA/PRESSIONE



IDENTIFICAZIONE DEL MODELLO

Un sistema di misura completo è costituito da:

1. Un codice per l'elettronica e il trasduttore
2. OPZIONE: la lunghezza standard del cavo è 45 cm. Specificare la lunghezza del cavo separatamente quando è richiesto un cavo più lungo.
3. OPZIONE: **052-7012-002**: codice per custodia in alluminio pressofuso Echotel 941 con morsettiera, ingresso cavi 3/4" NPT, IP65
052-7012-003: codice per custodia in alluminio pressofuso Echotel 940 con morsettiera, ingresso cavi 3/4" NPT, IP65

NUMERO MODELLO BASE

9 4 0 – N	Interruttore Echotel® 940 OEM con relè SPDT 1 A integrato
9 4 1 – N	Interruttore Echotel® 941 OEM con uscita in corrente a step 8/16 mA

CONNESSIONE DI PROCESSO Filettata

1 1 M	3/4" NPT
1 2 M	3/4" BSP (G 3/4")
2 2 M	1" BSP (G 1")

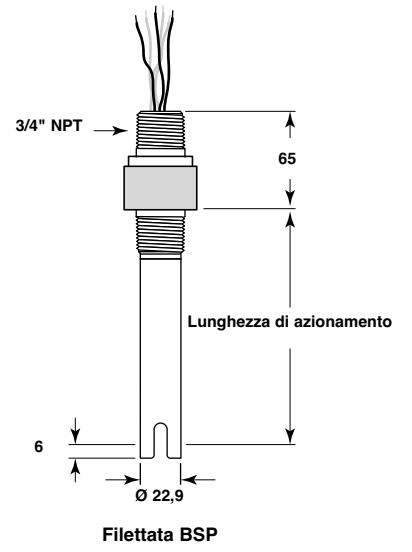
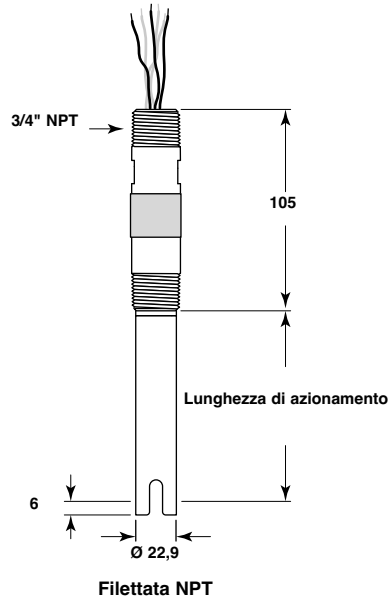
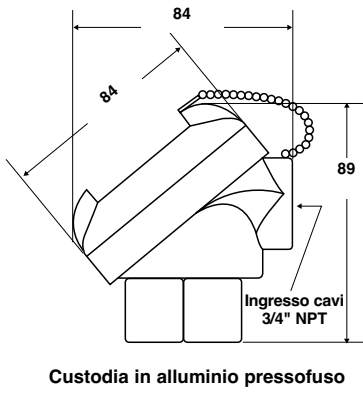
LUNGHEZZA DI AZIONAMENTO – Specificata per incrementi di 1 cm
 Lunghezza di inserimento totale = lunghezza di azionamento + 6 mm

0 0 3	Minimo 3 cm – per 3/4" NPT
0 0 5	Minimo 5 cm – per 3/4" BSP (G 3/4")
0 0 6	Minimo 6 cm – per 1" BSP (G 1")
2 5 0	Massimo 250 cm

9	4	N		M		
---	---	---	--	---	--	--

Codice completo per Echotel 940/941

→ X = prodotto con richiesta specifica del cliente



IMPORTANTE

SERVIZIO TECNICO DI ASSISTENZA

I proprietari di prodotti Magnetrol possono richiedere la restituzione di un'attrezzatura di controllo o di parti di essa per il riasssemblaggio o la sostituzione. Tali interventi si svolgeranno in tempi brevi. Magnetrol International riparerà o sostituirà l'attrezzatura di controllo senza spese per l'acquirente (o proprietario), **fatta eccezione per i costi del trasporto** se i componenti:

- a. vengono restituiti entro i limiti di tempo previsti dalla garanzia
- b. la verifica in fabbrica determina che la causa del cattivo funzionamento è da attribuirsi a difetti di materiale o lavorazione.

Se il problema deriva da condizioni indipendenti dal controllo di Magnetrol o se **NON** è coperto da garanzia, verranno addebitati i costi di manodopera e dei componenti necessari a riasssemblare o sostituire l'attrezzatura.

In alcuni casi è possibile ricevere parti di ricambio o una nuova attrezzatura di controllo a sostituzione di quella originale, prima della restituzione. A tale scopo, comunicare al produttore il modello e il numero di serie dell'attrezzatura di controllo da sostituire. Il credito per il materiale restituito verrà calcolato in base all'applicabilità della garanzia Magnetrol.

Non sono ammessi reclami in caso di uso improprio, di cattiva manutenzione o per danni diretti o indiretti.

NORME PER LA RESTITUZIONE

Per consentire l'elaborazione efficiente dei materiali restituiti, è necessario ottenere dal produttore un modulo RMA (Return Material Authorisation, autorizzazione alla restituzione del materiale). È obbligatorio allegare il modulo al materiale da restituire. Tale modulo può essere richiesto al rappresentante Magnetrol di zona o direttamente al produttore. Compilare con le seguenti informazioni:

1. Nome dell'acquirente
2. Descrizione del materiale
3. Numero di serie
4. Intervento desiderato
5. Ragioni della restituzione
6. Dettagli del processo

Prima di essere spedite alla fabbrica, tutte le unità utilizzate in un processo devono essere pulite correttamente secondo gli standard di salute e sicurezza adeguati applicabili dal proprietario.

All'esterno dell'imballo o scatola per il trasporto, è necessario applicare una scheda di dati di sicurezza (MSDS).

I materiali dovranno essere spediti alla fabbrica franco destino. Spedizioni in porto assegnato **non saranno accettate**.

Dopo la riparazione o sostituzione, i materiali saranno restituiti franco fabbrica.

CON RISERVA DI VARIAZIONI

BOLLETTINO N.: IT 51-647.7
VALIDO DA: AGOSTO 2021
SOSTITUISCE: Agosto 2017

Sede centrale europea & Stabilimento di produzione

Heikensstraat 6
9240 Zele, Belgium
Tel: +32-(0)52-45.11.11
e-mail: info.magnetrolbe@ametek.com

www.magnetrol.com



MAGNETROL®

AMETEK®