

## TUFFY® T3

Commutateur de niveau à flotteur pour montage latéral

Les détecteurs de niveau Tuffy sont des appareils à flotteur conçus pour un montage horizontal dans une cuve ou un réservoir à l'aide d'un raccord fileté ou à brides. Leur forme compacte facilite leur installation dans de petits réservoirs, leurs nombreuses caractéristiques répondent à une très grande variété d'applications. Le mécanisme est disponible en version SPDT (unipolaire bidirectionnel) ou DPDT (bipolaire bidirectionnel) sur les appareils à déclenchement à seuil fixe ou réglable, différentiel étroit ou large, pour la détection d'interface ou à niveau décalé.

### CARACTÉRISTIQUES

- \* Température maximale: +482 °C.  
Température minimale: -55 °C.
- \* Pression maximale du liquide: 149 bar.
- \* Densités minimale 0,4.
- \* Parties immergées en 316/ 316L (1.4401/ 1.4404) ou en Hastelloy C (2.4819).
- \* Types de raccord:
  - à brides
  - fileté
  - en cage à brides à souder.

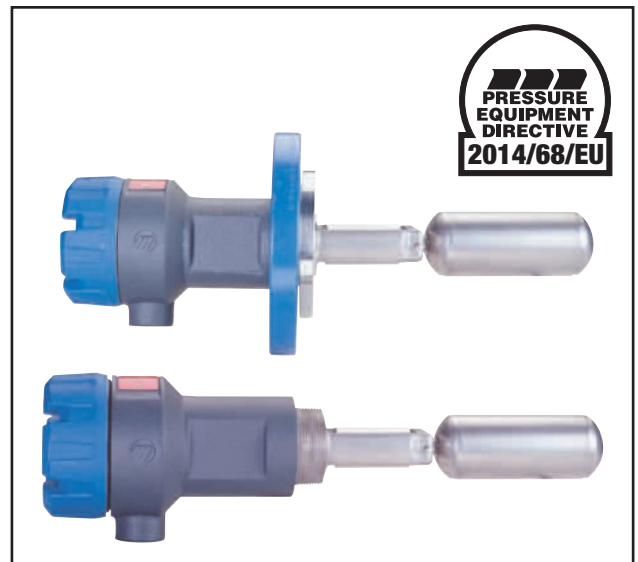
### MODÈLES

- \* Détecteur de niveau à différentiel étroit (alarme).
- \* Détecteur de niveau à différentiel réglable large (pour fonctions de régulation).
- \* Détecteur d'interface (détection de la séparation entre deux liquides).
- \* Cages externes.
- \* Détecteur de niveau pneumatique compacte à différentiel étroit

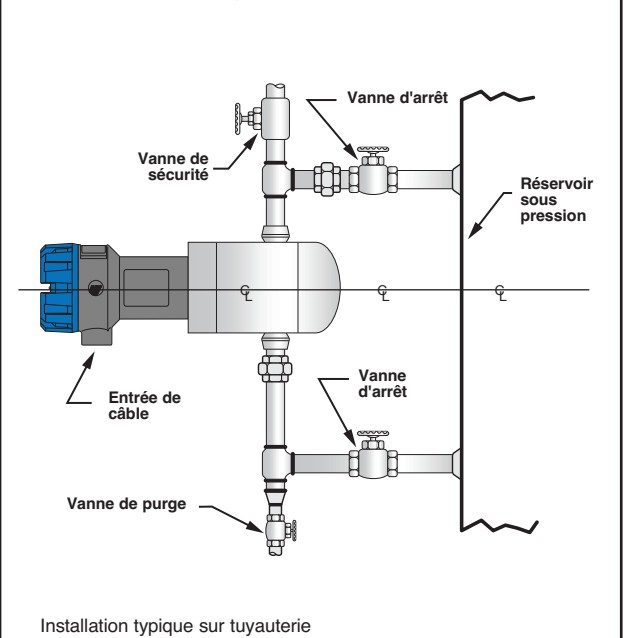
### APPLICATIONS

- \* Application sur liquide acide (NACE).
- \* Alarme sur niveau haut et bas.
- \* Contrôle de pompe.
- \* Réservoirs de stockage.
- \* Liquides corrosifs.
- \* Réservoirs de process.
- \* Contrôle chaudière sur niveau bas d'eau.
- \* Niveau d'interface.
- \* Détection niveau haut sur fluides chargés avec tige coudée.
- \* Installations en zone dangereuse.

### Compact et économique



### Tuffy monté dans une cage externe



### HOMOLOGATIONS

Organismes	Homologations (seulement pour la série T3)
ATEX/IEC	ATEX II 1/2 G / IECEx Ex db IIC T6 Ga/Gb, boîtier antidéflagrant ATEX II 1 G / IECEx Ex ia IIC T6 Ga, sécurité intrinsèque
FM/CSA <sup>①</sup>	Antidéflagrant

① Veuillez prendre contact avec l'usine pour les références exactes

## MÉCANISMES DE COMMUTATION

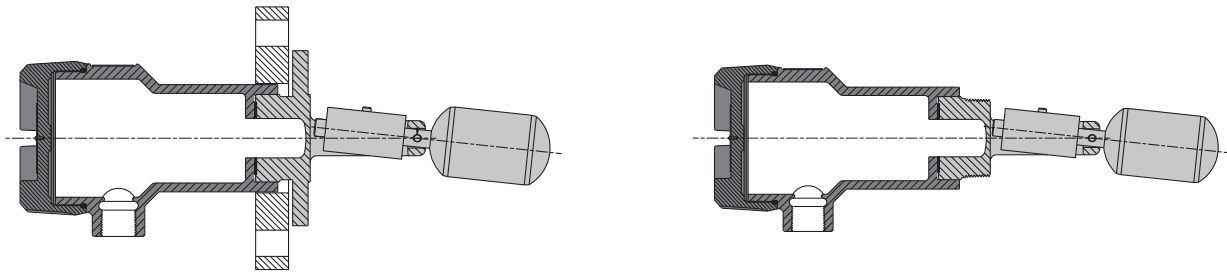
Le modèle TUFFY® T3 est disponible avec plusieurs types de contact en fonction des caractéristiques électriques (A) et de la température maximale admissible du liquide. La température maximale dépend du matériau du boîtier. Veuillez vous référer au tableau ci-dessous avant de choisir le type de contact approprié dans les tableaux de correspondance des références présentés.

Code	Type, type de contacts	Intensité du courant				Plage de température du liquide à une température ambiante de +40 °C	
		V CA	V CC	24	120	Fonte aciérée	Fonte d'aluminium
0	SPDT à contacts argentés	10.0	10.0	6.0	0.6	-40 °C to +400 °C	-40 °C to +345 °C
1	DPDT à contacts argentés	10.0	10.0	6.0	0.6	-40 °C to +400 °C	-40 °C to +345 °C
2	SPDT à contacts plaqués or	0.1	-	0.1	-	-40 °C to +190 °C	-40 °C to +160 °C
3	DPDT à contacts plaqués or	0.1	-	0.1	-	-40 °C to +190 °C	-40 °C to +160 °C
4	HS SPDT à contacts argentés	1.0	1.0	3.0	0.5	-55 °C to +400 °C	-55 °C to +345 °C
6	HS SPDT à contacts plaqués or	0.5	0.5	0.5	0.5	-55 °C to +400 °C	-55 °C to +345 °C
7	DPDT à contacts plaqués or	2.5	-	4.0	0.3	+482 °C	-

## BOITIERS

TUFFY® T3 est disponible avec un boîtier IP 66 étanche aux intempéries en fonte aciérée ou en fonte d'aluminium. Les boîtiers sont conçus pour répondre aux normes ATEX, FM ou CSA en matière de constructions antidéflagrantes.

Les parties internes sont disponibles en inox 316/ 316L (1.4401/ 1.4404) ou Hastelloy C (2.4819). Comme montré sur les illustrations ci-dessous, les parties en gris foncé sont de la même matière que le boîtier et toutes les parties en gris claire sont de la même matière que le flotteur choisi.



## CARACTÉRISTIQUES PHYSIQUES: TUFFY® T3

Description	Caractéristiques
Variable détectée	Niveau de liquide
Plage de détection	Faible différentiel: 13 mm Large différentiel: jusqu'à 464 mm Différentiel d'interface: 44 mm Interface: différence de densité minimale entre les deux liquides: 0,1
Température ambiante	-40 °C to + 70 °C
Température de service	De -55 °C à +482 °C selon le type de commutateur et de boîtier choisi
Pression de service	Modèle standard: jusqu'à 49,6 bar. Modèle pour haute pression: jusqu'à 149 bar.
Pièces en contact	316/316L (1.4401/ 1.4404) ou Hastelloy C (2.4819)
Matériau des brides	Acier carbone 316/316L (1.4401/ 1.4404) ou acier carbone avec revêtement 316/316L (1.4401/ 1.4404) Hastelloy C (2.4819) ou acier carbone avec revêtement Hastelloy C (2.4819)
Matériau du boîtier	Fonte d'aluminium ou fonte aciérée

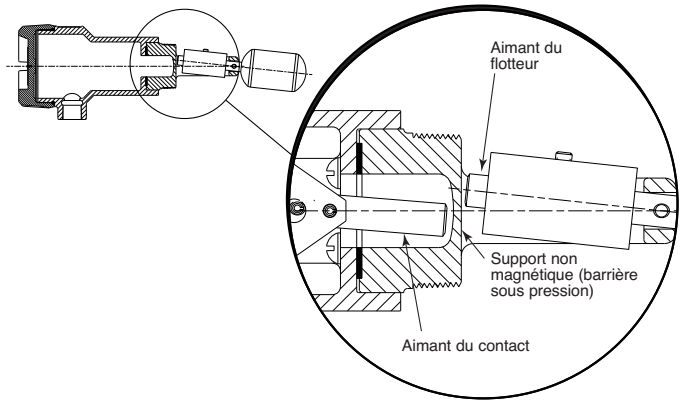
## CARACTÉRISTIQUES ÉLECTRIQUES

Description	Caractéristiques
Pouvoir de coupure	Jusqu'à 10 A à 240 V CA Jusqu'à 6,0 A à 24 V CC
Signal de sortie	1 contact SPDT ou 1 contact DPDT
Types de contact	Contact sec, contacts argenté ou doré Contact hermétique pour les environnement corrosif
Homologations	ATEX II 1/2 G / IECEx Ex db IIC T6 Ga/Gb, boîtier antidéflagrant ATEX II 1 G / IECEx Ex ia IIC T6 Ga, sécurité intrinsèque NEMA 4X/ 7/ 9, classe 1, Div 1, groupes B, C & D
Câble	3/4" NPT on M20 x 1,5

## PRINCIPE DE FONCTIONNEMENT

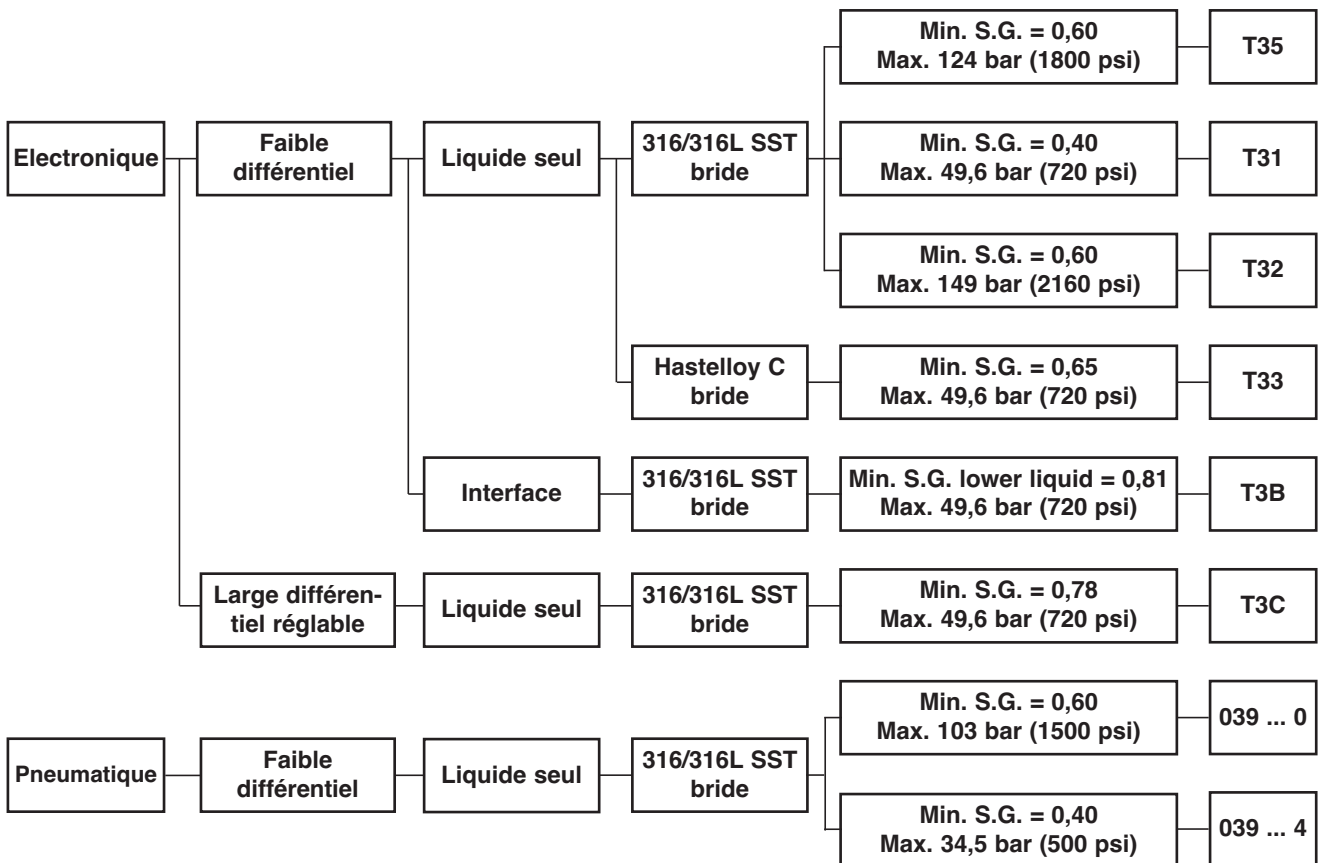
Les détecteurs Tuffy se déclenchent par un mécanisme de commutation interne actionné par un deuxième aimant monté sur l'ensemble du flotteur. Les deux aimants sont séparés par une barrière non magnétique sous pression.

Lorsque le niveau du liquide varie l'ensemble flotteur/aimant se déplacent, en basculant sur son pivot l'aimant du flotteur repousse celui du mécanisme qui commute en ouverture ou fermeture un circuit électrique.



## CRITÈRES DE SÉLECTION

- Faible différentiel: Différentiel de 13 mm (44 mm pour le détecteur d'interface) pour le déclenchement d'une alarme ou l'arrêt du système.
- Niveau d'interface: Détecteur de niveau de séparation entre deux liquides présentant une différence de masse volumique d'au moins 0,1 kg/dm<sup>3</sup>.
- Niveau de liquide: Détecteur du niveau supérieur d'un liquide, c.-à-d. entre le liquide et l'air.
- Différentiel réglable: Différentiel large de 35 mm à 464 mm, réglable sur place par réajustement des pointeurs sur le porte-pivot.



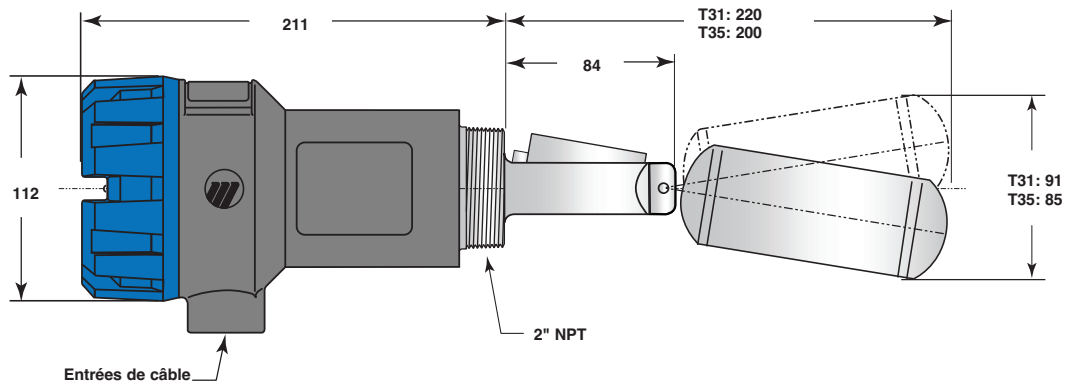
### PLAN DE LIVRAISON "QUICK RESPONSE CELL" (QRC)

Plusieurs modèles sont disponibles pour expédition ultrarapide, habituellement dans les 15 jours après réception en usine de la commande, dans le cadre du programme QRC. Pour bénéficier du programme QRC, il suffit de sélectionner les modèles codés en vert.

Le programme QRC est limitée à un maximum de 10 unités par commande. Contactez votre représentant local pour obtenir les délais de livraison pour des quantités plus importantes, ainsi que pour d'autres produits ou options.

# T31 ET T35: FAIBLE DIFFERENTIEL, RACCORD FILETÉ

DIMENSIONS en mm



Raccord: 2" NPT

Différentiel de niveau: 13 mm

## 1 - 7 | REFERENCE DU MODELE DE BASE

T 3 1 - 0 0 2 N	Tuffy à raccord fileté avec flotteur en inox 316/ 316L (1,4401/ 1,4404) - densité min. 0,4 / max. 49,6 bar
T 3 5 - 0 0 2 N	Tuffy à raccord fileté avec flotteur en inox 316/ 316L (1,4401/ 1,4404) - densité min. 0,6 / max. 124 bar

## 8 | CODE DE CONSTRUCTION (Toutes les pièces en contact en 316/ 316L (1.4401/ 1.4404))

B	Standard
F	ASME B31.3
K	NACE
P	NACE & ASME B31.3

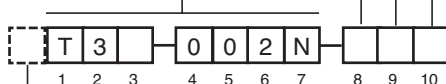
## 9 | TYPE DE CONTACT (voir tableau page 2 pour plus de détails)

0	SPDT à contact argenté
1	DPDT à contact argenté
2	SPDT à contact doré
3	DPDT à contact doré
4	SPDT hermétique à contact argenté
6	SPDT hermétique à contact doré
7	Haute température, SPDT hermétique à contact argenté

## 10 | MATÉRIAUX DU BOITIER ET ENTRÉES DE CÂBLE

Veuillez prendre contact avec l'usine pour les références des modèles homologués FM/CSA

1	Fonte d'aluminium, entrée de câble simple 3/4" NPT	ATEX II 1/2 G / IECEx Ex db IIC T6 Ga/Gb
2	Fonte aciée, entrée de câble simple 3/4" NPT	ATEX II 1/2 G / IECEx Ex db IIC T6 Ga/Gb
3	Fonte d'aluminium, entrée de câble simple M20 x 1,5,	ATEX II 1/2 G / IECEx Ex db IIC T6 Ga/Gb
4	Fonte aciée, entrée de câble simple M20 x 1,5,	ATEX II 1/2 G / IECEx Ex db IIC T6 Ga/Gb
M	Fonte d'aluminium, entrée de câble simple 3/4" NPT,	ATEX II 1 G / IECEx Ex ia IIC T6 Ga
N	Fonte aciée, entrée de câble simple 3/4" NPT,	ATEX II 1 G / IECEx Ex ia IIC T6 Ga
P	Fonte d'aluminium, entrée de câble simple M20 x 1,5,	ATEX II 1 G / IECEx Ex ia IIC T6 Ga
R	Fonte aciée, entrée de câble simple M20 x 1,5,	ATEX II 1 G / IECEx Ex ia IIC T6 Ga

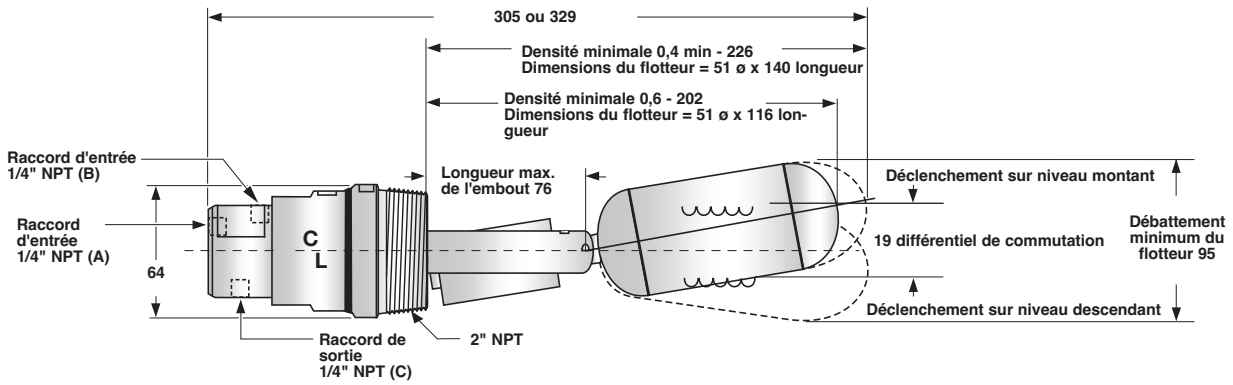


Codification complète pour TUFFY® à raccord fileté

X = produit avec exigence particulière du client

# 039: TUFFY PNEUMATIQUE (faible différentiel)

DIMENSIONS en mm



Raccord: 2" NPT

Plage de température: -40 °C à 150 °C

Pression d'alimentation: vide - 13,8 bars

Débit de fuite max: 14,16 l/h (0,5 SCFH) @ 6,9 bar

Débit d'air min: 3,40 m³/h (12 SCFH) @ 6,9 bar

Partie immergée: acier Inox 316/316L (1.4401/1.4404) incluant NACE et ASME B31.3

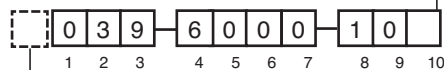
Matériau du boîtier: acier inox 316

## 1 - 9 | REFERENCE DU MODELE DE BASE

0 3 9 - 6 0 0 0 - 1 0 | Détecteur de niveau Tuffy avec commutateur pneumatique sans mise à l'air libre

## 10 | DENSITÉ – CLASSE DE PRESSION

0	Densité minimale 0,60 - max 103 bar
4	Densité minimale 0,40 - max 34,5 bar



Codification complète pour Tuffy® pneumatique

X = produit avec exigence particulière du client

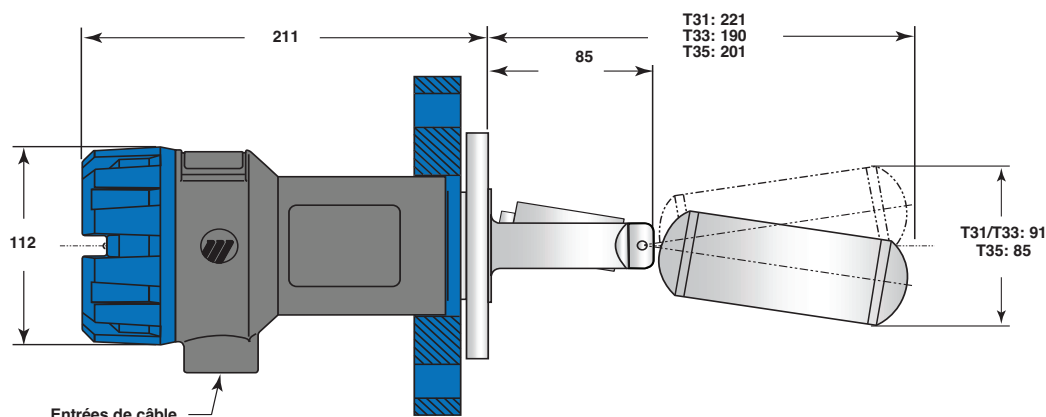
## BRIDES DE RACCORDEMENT EN OPTION pour filetages 2" NPT sur modèle TUFFY

Brides de raccordement à face surélevée disponibles dans les dimensions et matériaux indiqués ci-dessous. Veuillez prendre contact avec l'usine pour autres dimensions de brides.

Bride à face surélevée ASME		Code	
Dimension	Type	316/316L (1.4401/1.4404)	Acier carbone
3"	150 lbs	004-6820-024	004-6820-001
4"		004-6820-025	004-6820-007
6"		004-6820-026	004-6820-016
3"	300 lbs	004-6820-005	004-6820-002
4"		004-6820-011	004-6820-008
6"		004-6820-033	004-6820-029
3"	600 lbs	004-6820-006	004-6820-003
4"		004-6820-012	004-6820-009
6"		004-6820-034	004-6820-030

# T31, T33 AND T35: FAIBLE DIFFERENTIEL, RACCORD À BRIDES

DIMENSIONS en mm



Raccord: jusqu'à 600 lbs brides ASME / PN 63  
Différentiel de niveau: 13 mm

## 1 - 5 | REFERENCE DU MODELE DE BASE

T	3	1	-	0	0	Tuffy à raccord à brides avec flotteur en inox 316/ 316L (1.4401/ 1.4404) - densité min. 0,4 / max. 49,6 bar.
T	3	3	-	0	0	Tuffy à raccord à brides avec flotteur en Hastelloy C (2.4819) - densité min. 0,65 / max. 49,6 bar.
T	3	5	-	0	0	Tuffy à raccord à brides avec flotteur en 316/ 316L (1.4401/ 1.4404) - densité min. 0,6 / max. 124 bar.

## 6 - 7 | RACCORD - Brides ASME

3	A	Bride ASME 3" 150 lbs RF
3	B	Bride ASME 3" 300 lbs RF
3	C	Bride ASME 3" 600 lbs RF ①
4	A	Bride ASME 4" 150 lbs RF
4	B	Bride ASME 4" 300 lbs RF
4	C	Bride ASME 4" 600 lbs RF ①
5	A	Bride ASME 5" 150 lbs RF
5	B	Bride ASME 5" 300 lbs RF
6	A	Bride ASME 6" 150 lbs RF
6	B	Bride ASME 6" 300 lbs RF

①Valable uniquement avec le modèle T35

## RACCORD - Brides EN

A	1	DN 80, PN 16	EN 1092-1 Type B1
A	2	DN 80, PN 25/40	EN 1092-1 Type B1
A	3	DN 80, PN 63	EN 1092-1 Type B2 ①
B	1	DN 100, PN 16	EN 1092-1 Type B1
B	2	DN 100, PN 25/40	EN 1092-1 Type B1
B	3	DN 100, PN 63	EN 1092-1 Type B2 ①
C	1	DN 125, PN 16	EN 1092-1 Type B1
C	2	DN 125, PN 25/40	EN 1092-1 Type B1
C	3	DN 125, PN 63	EN 1092-1 Type B2 ①
D	1	DN 150, PN 16	EN 1092-1 Type B1
D	2	DN 150, PN 25/40	EN 1092-1 Type B1
D	3	DN 150, PN 63	EN 1092-1 Type B2 ①

## 8 | CONSTRUCTION ET MATÉRIAU DES BRIDES

Modèle	Design codes				Matériau des brides
	Standard	ASME B31.3	NACE	ASME B31.3 & NACE	
T31/T35	1	2	-	-	Acier carbone
	A	E	J	N	Acier carbone avec revêtement 316/316L
	B	F	K	P	Acier inoxydable 316/316L
T33	C	G	L	R	Acier carbone avec revêtement Hastelloy C
	D	H	M	T	Hastelloy C (2.4819)

## 9 | TYPE DE CONTACT (voir tableau page 2 pour plus de détails)

0	SPDT à contact argenté
1	DPDT à contact argenté
2	SPDT à contact doré
3	DPDT à contact doré
4	SPDT hermétique à contact argenté
6	SPDT hermétique à contact doré
7	Haute température, SPDT hermétique à contact argenté

## 10 | MATÉRIAUX DU BOÎTIER ET ENTRÉES DE CÂBLE

Veuillez prendre contact avec l'usine pour les références des modèles homologués FM/CSA

1	Fonte d'aluminium, entrée de câble simple 3/4" NPT	ATEX II 1/2 G / IECEx Ex db IIC T6 Ga/Gb
2	Fonte aciée, entrée de câble simple 3/4" NPT	ATEX II 1/2 G / IECEx Ex db IIC T6 Ga/Gb
3	Fonte d'aluminium, entrée de câble simple M20 x 1,5,	ATEX II 1/2 G / IECEx Ex db IIC T6 Ga/Gb
4	Fonte aciée, entrée de câble simple M20 x 1,5,	ATEX II 1/2 G / IECEx Ex db IIC T6 Ga/Gb
M	Fonte d'aluminium, entrée de câble simple 3/4" NPT,	ATEX II 1 G / IECEx Ex ia IIC T6 Ga
N	Fonte aciée, entrée de câble simple 3/4" NPT,	ATEX II 1 G / IECEx Ex ia IIC T6 Ga
P	Fonte d'aluminium, entrée de câble simple M20 x 1,5,	ATEX II 1 G / IECEx Ex ia IIC T6 Ga
R	Fonte aciée, entrée de câble simple M20 x 1,5,	ATEX II 1 G / IECEx Ex ia IIC T6 Ga

## Codification complète pour Tuffy® avec raccord à brides

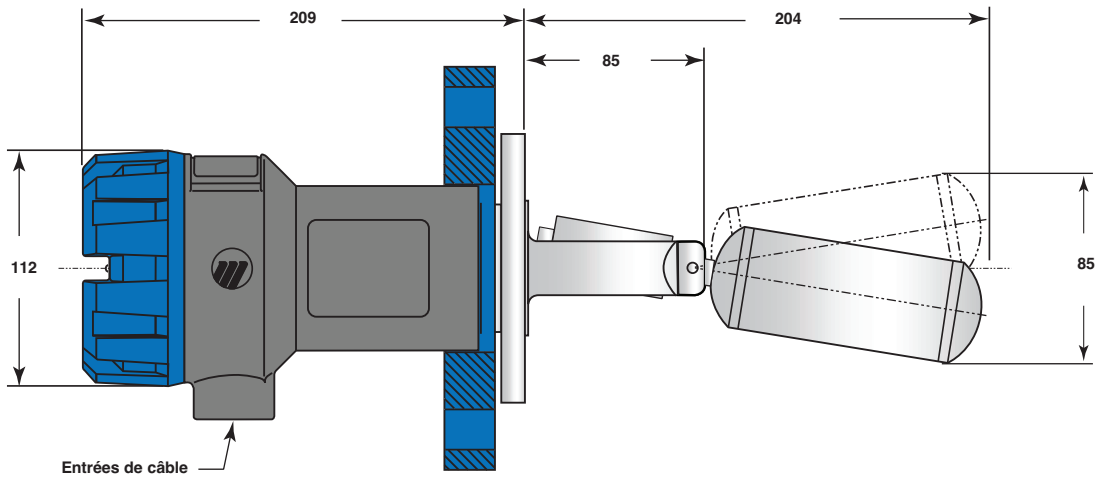
T	3			0	0				
---	---	--	--	---	---	--	--	--	--

1 2 3 4 5 6 7 8 9 10

6 → X = produit avec exigence particulière du client

# T32: HAUTE PRESSION, FAIBLE DIFFERENTIEL, RACCORD À BRIDES

DIMENSIONS en mm



Raccord: jusqu'à 900 lbs brides ASME / PN 160  
Différentiel de niveau: 13 mm

## 1 - 5 | REFERENCE DU MODELE DE BASE

T	3	2	-	0	0	Tuffy avec raccord à brides avec flotteur en inox 316/316L (1.4401/ 1.4404) - densité min. 0,6 / max. 149,6 bar.
---	---	---	---	---	---	--

## 6 - 7 | RACCORD - Brides ASME

3	D	Bride ASME 3" 900 lbs RF
4	D	Bride ASME 4" 900 lbs RF

## RACCORD - Brides EN

A	4	DN 80, PN 100	EN 1092-1 Type B2
A	5	DN 80, PN 160	EN 1092-1 Type B2
B	4	DN 100, PN 100	EN 1092-1 Type B2
B	5	DN 100, PN 160	EN 1092-1 Type B2
C	4	DN 125, PN 100	EN 1092-1 Type B2
D	4	DN 150, PN 100	EN 1092-1 Type B2

## 8 | CONSTRUCTION ET MATÉRIAU DES BRIDES

Standard	Construction			Matériau des brides
	ASME B31.3	NACE	ASME B31.3 & NACE	
1	2	-	-	Acier carbone
A	E	J	N	Acier carbone avec revêtement 316/316L
B	F	K	P	acier inoxydable 316/316L

## 9 | TYPE DE CONTACT (voir tableau page 2 pour plus de détails)

0	SPDT à contact argenté
1	DPDT à contact argenté
2	SPDT à contact doré
3	DPDT à contact doré
4	SPDT hermétique à contact argenté
6	SPDT hermétique à contact doré
7	Haute température, SPDT hermétique à contact argenté

## 10 | MATÉRIAUX DU BOÎTIER ET ENTRÉES DE CÂBLE

Veillez prendre contact avec l'usine pour les références des modèles homologués FM/CSA

1	Fonte d'aluminium, entrée de câble simple 3/4" NPT	ATEX II 1/2 G / IECEx Ex db IIC T6 Ga/Gb
2	Fonte aciée, entrée de câble simple 3/4" NPT	ATEX II 1/2 G / IECEx Ex db IIC T6 Ga/Gb
3	Fonte d'aluminium, entrée de câble simple M20 x 1,5,	ATEX II 1/2 G / IECEx Ex db IIC T6 Ga/Gb
4	Fonte aciée, entrée de câble simple M20 x 1,5,	ATEX II 1/2 G / IECEx Ex db IIC T6 Ga/Gb
M	Fonte d'aluminium, entrée de câble simple 3/4" NPT,	ATEX II 1G EEx ia II C T6
N	Fonte aciée, entrée de câble simple 3/4" NPT,	ATEX II 1G EEx ia II C T6
P	Fonte d'aluminium, entrée de câble simple M20 x 1,5,	ATEX II 1G EEx ia II C T6
R	Fonte aciée, entrée de câble simple M20 x 1,5,	ATEX II 1G EEx ia II C T6

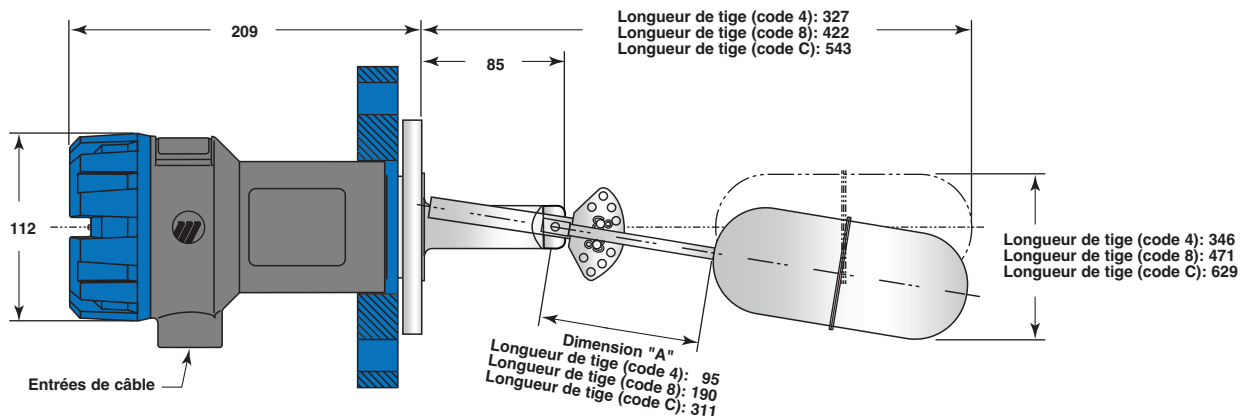
T	3	2	0	0					
1	2	3	4	5	6	7	8	9	10

Codification complète pour Tuffy® haute pression avec raccord à brides

X = produit avec exigence particulière du client

# T3C: LARGE DIFFERENTIEL RÉGLABLE

DIMENSIONS en mm



Raccord: jusqu'à 300 lbs brides ASME / PN 40  
Différentiel de niveau: réglable de 35 mm à 464 mm

## 1 - 3 | REFERENCE DU MODELE DE BASE

T	3	C	Tuffy à différentiel de niveau réglable avec flotteur en inox 316/316L (1.4401/ 1.4404) - densité mini 0,78 / max 49,6 bar.
---	---	---	---

## 4 | LONGUEUR D'EXTENSION DE TIGE - DIMENSION "A"

4	extension de tige de 95 mm
8	extension de tige de 190 mm
C	extension de tige de 311 mm

## 6 - 7 | RACCORD - Brides ASME

3	A	Bride ASME 3" 150 lbs RF
3	B	Bride ASME 3" 300 lbs RF
4	A	Bride ASME 4" 150 lbs RF
4	B	Bride ASME 4" 300 lbs RF
5	A	Bride ASME 5" 150 lbs RF
5	B	Bride ASME 5" 300 lbs RF
6	A	Bride ASME 6" 150 lbs RF
6	B	Bride ASME 6" 300 lbs RF

## RACCORD - Brides EN

A	1	DN 80, PN 16	EN 1092-1 Type B2
A	2	DN 80, PN 25/40	EN 1092-1 Type B2
B	1	DN 100, PN 16	EN 1092-1 Type B2
B	2	DN 100, PN 25/40	EN 1092-1 Type B2
C	1	DN 125, PN 16	EN 1092-1 Type B2
C	2	DN 125, PN 25/40	EN 1092-1 Type B2
D	1	DN 150, PN 16	EN 1092-1 Type B2
D	2	DN 150, PN 25/40	EN 1092-1 Type B2

## 8 | CONSTRUCTION ET MATÉRIAU DES BRIDES

Standard	Construction			Matériau des brides
	ASME B31.3	NACE	ASME B31.3 & NACE	
1	2	-	-	Acier carbone
A	E	J	N	Acier carbone avec revêtement 316/316L
B	F	K	P	316/316L acier inoxydable

## 9 | TYPE DE CONTACT (voir tableau page 2 pour plus de détails)

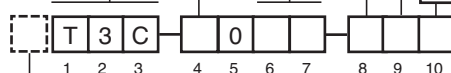
0	SPDT à contact argenté
1	DPDT à contact argenté
2	SPDT à contact doré
3	DPDT à contact doré
4	SPDT hermétique à contact argenté
6	SPDT hermétique à contact doré
7	Haute température, SPDT hermétique à contact argenté

## 10 | MATÉRIAUX DU BOÎTIER ET ENTRÉES DE CÂBLE

Veillez prendre contact avec l'usine pour les références des modèles homologués FM/CSA

1	Fonte d'aluminium, entrée de câble simple 3/4" NPT	ATEX II 1/2 G / IECEx Ex db IIC T6 Ga/Gb
2	Fonte aciérée, entrée de câble simple 3/4" NPT	ATEX II 1/2 G / IECEx Ex db IIC T6 Ga/Gb
3	Fonte d'aluminium, entrée de câble simple M20 x 1,5,	ATEX II 1/2 G / IECEx Ex db IIC T6 Ga/Gb
4	Fonte aciérée, entrée de câble simple M20 x 1,5,	ATEX II 1/2 G / IECEx Ex db IIC T6 Ga/Gb
M	Fonte d'aluminium, entrée de câble simple 3/4" NPT,	ATEX II 1 G / IECEx Ex ia IIC T6 Ga
N	Fonte aciérée, entrée de câble simple 3/4" NPT,	ATEX II 1 G / IECEx Ex ia IIC T6 Ga
P	Fonte d'aluminium, entrée de câble simple M20 x 1,5,	ATEX II 1 G / IECEx Ex ia IIC T6 Ga
R	Fonte aciérée, entrée de câble simple M20 x 1,5,	ATEX II 1 G / IECEx Ex ia IIC T6 Ga

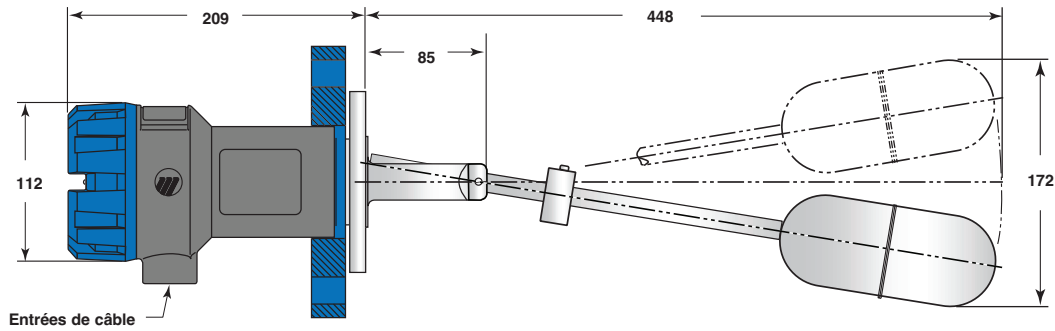
Codification complète pour Tuffy® avec différentiel réglable



X = produit avec exigence particulière du client

# T3B: INTERFACE

DIMENSIONS en mm



Raccord: jusqu'à 300 lbs brides ASME / PN 40  
 Masse volumique minimale du liquide inférieur: 0,81 kg/dm<sup>3</sup>  
 Différence minimale de masse volumique entre les deux liquides: 0,1 kg/dm<sup>3</sup>  
 Différentiel de niveau: 44 mm (1,72")

## 1 - 3 | REFERENCE DU MODELE DE BASE

T	3	B	Détecteur d'interface Tuffy avec flotteur en 316/ 316L (1,4401/ 1,4404) - max. 49,6 bar
---	---	---	---

## 4 | DENSITÉ DU LIQUIDE INFÉRIEUR (prendre contact avec l'usine pour des masses volumiques supérieures 1,0 kg/dm<sup>3</sup>)

0,81	0,82	0,83	0,84	0,85	0,86	0,87	0,88	0,89	0,90	Densité
A	B	C	D	E	F	G	H	J	K	Code
0,91	0,92	0,93	0,94	0,95	0,96	0,97	0,98	0,99	1,00	Densité
L	M	N	P	R	S	T	U	V	W	Code

## 6 - 7 | RACCORD - Brides ASME

3	A	Bride ASME 3" 150 lbs RF
3	B	Bride ASME 3" 300 lbs RF
4	A	Bride ASME 4" 150 lbs RF
4	B	Bride ASME 4" 300 lbs RF
5	A	Bride ASME 5" 150 lbs RF
5	B	Bride ASME 5" 300 lbs RF
6	A	Bride ASME 6" 150 lbs RF
6	B	Bride ASME 6" 300 lbs RF

## RACCORD - Brides EN

A	1	DN 80, PN 16	EN 1092-1 Type B2
A	2	DN 80, PN 25/40	EN 1092-1 Type B2
B	1	DN 100, PN 16	EN 1092-1 Type B2
B	2	DN 100, PN 25/40	EN 1092-1 Type B2
C	1	DN 125, PN 16	EN 1092-1 Type B2
C	2	DN 125, PN 25/40	EN 1092-1 Type B2
D	1	DN 150, PN 16	EN 1092-1 Type B2
D	2	DN 150, PN 25/40	EN 1092-1 Type B2

## 8 | CONSTRUCTION ET MATÉRIAU DES BRIDES

Standard	Construction			Matériau des brides
	ASME B31.3	NACE	ASME B31.3 & NACE	
1	2	-	-	Acier carbone
A	E	J	N	Acier carbone avec revêtement 316/316L
B	F	K	P	acier inoxydable 316/316L

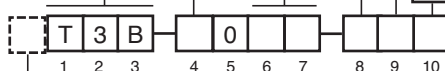
## 9 | TYPE DE CONTACT (voir tableau page 2 pour plus de détails)

0	SPDT à contact argenté
1	DPDT à contact argenté
2	SPDT à contact doré
3	DPDT à contact doré
4	SPDT hermétique à contact argenté
6	SPDT hermétique à contact doré
7	Haute température, SPDT hermétique à contact argenté

## 10 | MATÉRIAUX DU BOÎTIER ET ENTRÉES DE CÂBLE

Veillez prendre contact avec l'usine pour les références des modèles homologués FM/CSA

1	Fonte d'aluminium, entrée de câble simple 3/4" NPT	ATEX II 1/2 G / IECEx Ex db IIC T6 Ga/Gb
2	Fonte aciérée, entrée de câble simple 3/4" NPT	ATEX II 1/2 G / IECEx Ex db IIC T6 Ga/Gb
3	Fonte d'aluminium, entrée de câble simple M20 x 1,5,	ATEX II 1/2 G / IECEx Ex db IIC T6 Ga/Gb
4	Fonte aciérée, entrée de câble simple M20 x 1,5,	ATEX II 1/2 G / IECEx Ex db IIC T6 Ga/Gb
M	Fonte d'aluminium, entrée de câble simple 3/4" NPT,	ATEX II 1 G / IECEx Ex ia IIC T6 Ga
N	Fonte aciérée, entrée de câble simple 3/4" NPT,	ATEX II 1 G / IECEx Ex ia IIC T6 Ga
P	Fonte d'aluminium, entrée de câble simple M20 x 1,5,	ATEX II 1 G / IECEx Ex ia IIC T6 Ga
R	Fonte aciérée, entrée de câble simple M20 x 1,5,	ATEX II 1 G / IECEx Ex ia IIC T6 Ga



Codification complète pour Tuffy® interface

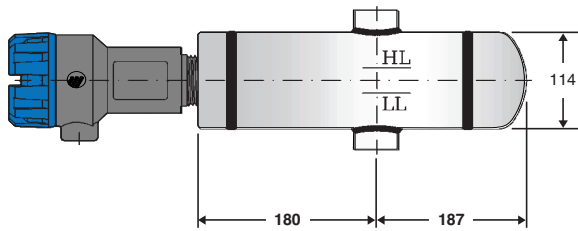
X = produit avec exigence particulière du client

# CAGES EXTERNES POUR TUFFY À FAIBLE DIFFERENTIEL (T31, T35, 039-6000)

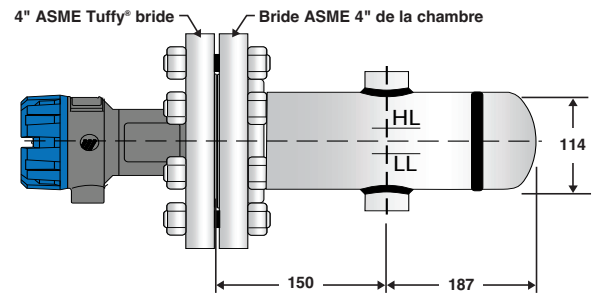
DIMENSIONS en mm

## TYPE DE CAGE

Cage soudée type 033

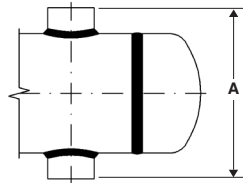


Cage à brides type 035



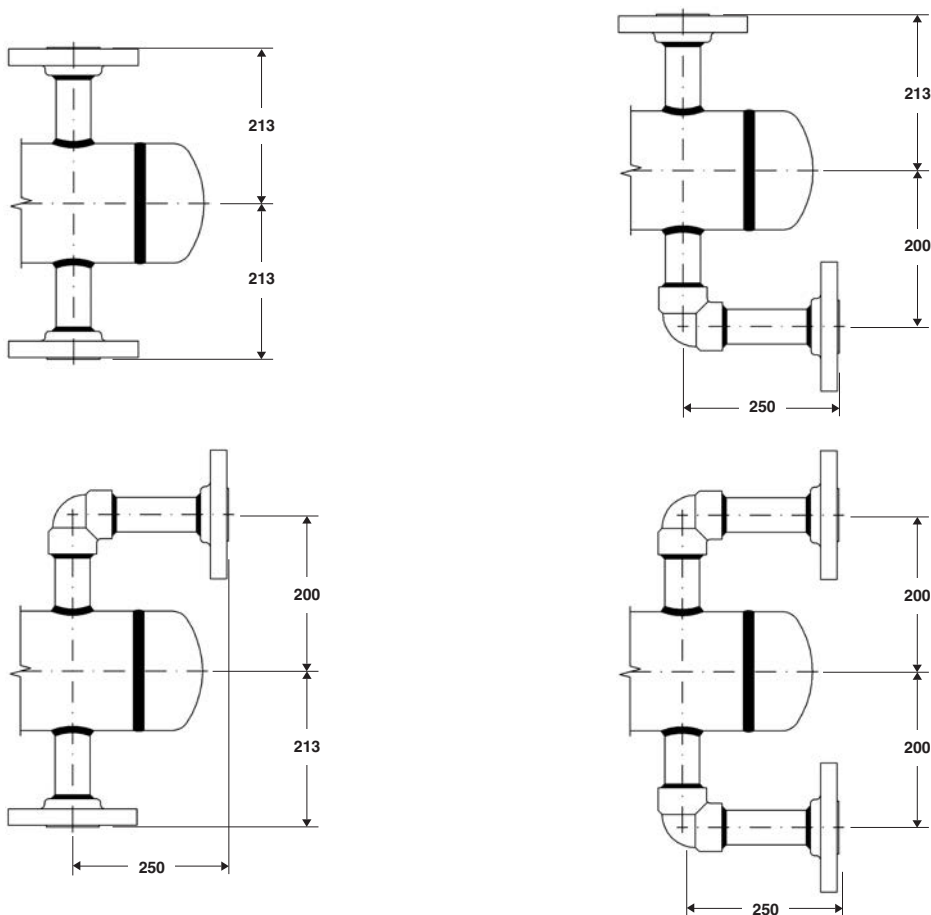
## CAGE – RACCORDEMENT

### Fileté/soudé



RACCORD	DIMENSION A		
	1"	1 1/2"	2"
NPT-F & embout à souder	164	188	194

### À brides



**1 - 3 | REFERENCE DU MODELE DE BASE**

0	3	3	Cage soudée 4" pour Tuffly® avec raccord fileté 2"
0	3	5	Cage à brides 4" pour Tuffly® avec raccord à brides correspondant

**4 | MATÉRIAUX DE CONSTRUCTION**

4	Corps en acier carbone avec accessoires en acier inoxydable 316
5	Corps en acier inoxydable 316/ 316L (double certification) avec accessoires en acier inoxydable 316

**5 | RACCORDEMENT PROCEDE - TYPE + CLASSE**

**Fileté ou embout à souder**

A	Fileté NPT-F
B	Embout à souder

**Bride ASME**

D	150 lbs RF	Slip-On
E	300 lbs RF	Slip-On
F	600 lbs RF	Slip-On
L	150 lbs RF	Weld Neck
M	300 lbs RF	Weld Neck
N	600 lbs RF	Weld Neck
P	600 lbs RJ	Weld Neck

**Bride EN**

3	PN 16	EN 1092-1 Type B1
5	PN 25/40	EN 1092-1 Type B1
6	PN 63	EN 1092-1 Type B2
8	PN 100	EN 1092-1 Type B2

**6 | RACCORDEMENT PROCEDE – DIAMETRE**

**Fileté, à embout à souder ou à brides ASME**

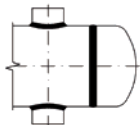
B	1"
C	1½"
D	2"

**Bride EN**

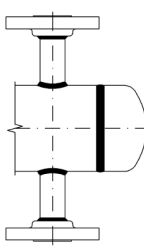
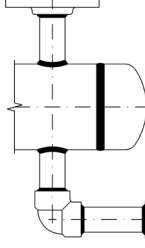
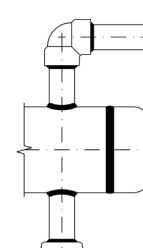
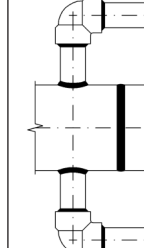
2	DN 25
3	DN 40
5	DN 50

**7 - 10 | CONFIGURATION DE LA CAGE EXTERNE**

**Raccordement procédé fileté ou à embout à souder**

	M-000	Cage type 033
	M-001	Cage type 035 (correspond au Tuffly® avec raccordement à brides 4" 150 lbs FS)
	M-002	Cage type 035 (correspond au Tuffly® avec raccordement à brides 4" 300 lbs FS)
	M-003	Cage type 035 (correspond au Tuffly® avec raccordement à brides 4" 600 lbs FS)

**Raccordement procédé à brides ①**

			
N - 0 0 0	P - 0 0 0	R - 0 0 0	S - 0 0 0

① Si cage type 035, sélectionner Tuffly® avec raccordement à brides suivant la table ci-dessous:

Classe de brides procédé ASME / EN	Tuffly® avec brides
150 lbs / PN 16	4" 150 lbs RF
300 lbs / PN 25/40	4" 300 lbs RF
600 lbs / PN 63 / PN 100	4" 600 lbs RF



**Codification complète pour la cage externe**

→ X = produit avec exigence particulière du client

#### ASSURANCE QUALITE - ISO 9001

LE CONTROLE DES SYSTEMES DE FABRICATION MAGNETROL GARANTIT LE NIVEAU DE QUALITE LE PLUS ELEVE DURANT L'ELABORATION DES PRODUITS. NOTRE SYSTEME D'ASSURANCE DE LA QUALITE REpond AUX NORMES **ISO 9001**. MAGNETROL MET TOUT EN OEUVRE POUR FOURNIR A SA CLIENTELE UN MAXIMUM DE SATISFACTION EN MATIERE DE QUALITE DES PRODUITS ET DU SERVICE APRES-VENTE.

#### GARANTIE

TOUS LES APPAREILS MECANIKES DE CONTROLE DE NIVEAU MAGNETROL SONT GARANTIS CONTRE TOUT VICE DE MATERIAU OU DE FABRICATION PENDANT TROIS ANS A DATER DE L'EXPEDITION DE L'USINE. SI EN CAS DE RETOUR A L'USINE PENDANT LA PERIODE DE GARANTIE, IL EST CONSTATE QUE L'ORIGINE DE LA RECLAMATION EST COUVERTE PAR LA GARANTIE, MAGNETROL INTERNATIONAL S'ENGAGE A REPARER OU A REMPLACER L'APPAREIL, SANS FRAIS, A L'EXCLUSION DES FRAIS DE TRANSPORT. MAGNETROL NE PEUT ETRE TENU POUR RESPONSABLE DES MAUVAISES UTILISATIONS, DOMMAGES OU FRAIS DIRECTS OU INDIRECTS CAUSES PAR L'INSTALLATION OU L'UTILISATION DU MATERIEL. MAGNETROL DECLINE TOUTE AUTRE RESPONSABILITE EXPLICITE OU IMPLICITE, A L'EXCEPTION DES GARANTIES SPECIALES COUVRANT CERTAINS PRODUITS.

SOUS RESERVE DE MODIFICATIONS

BULLETIN N°: FR 44-118.13  
ENTREE EN VIGUEUR: JUILLET 2021  
REMPLACE: MAI 2019

#### **Siège européen & Usine de fabrication**

Heikensstraat 6  
9240 Zele, Belgique  
Tél: +32-(0)52-45.11.11  
e-mail: info.magnetrolbe@ametek.com

[www.ametek-measurement.com](http://www.ametek-measurement.com)



**MAGNETROL®**

**AMETEK®**